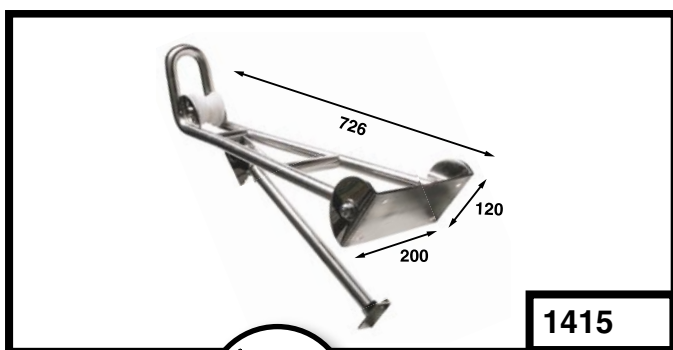
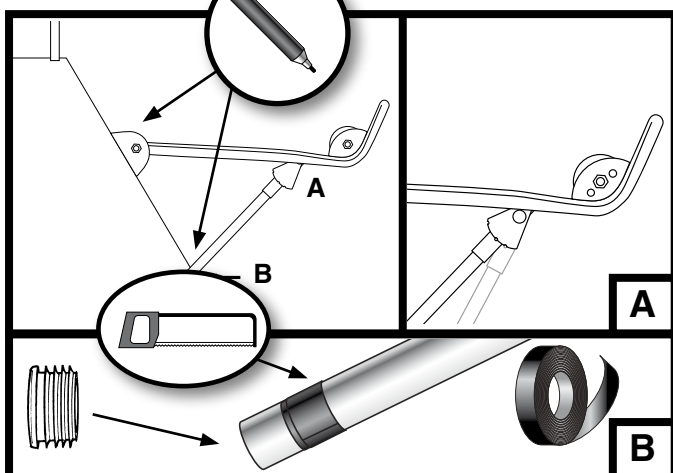


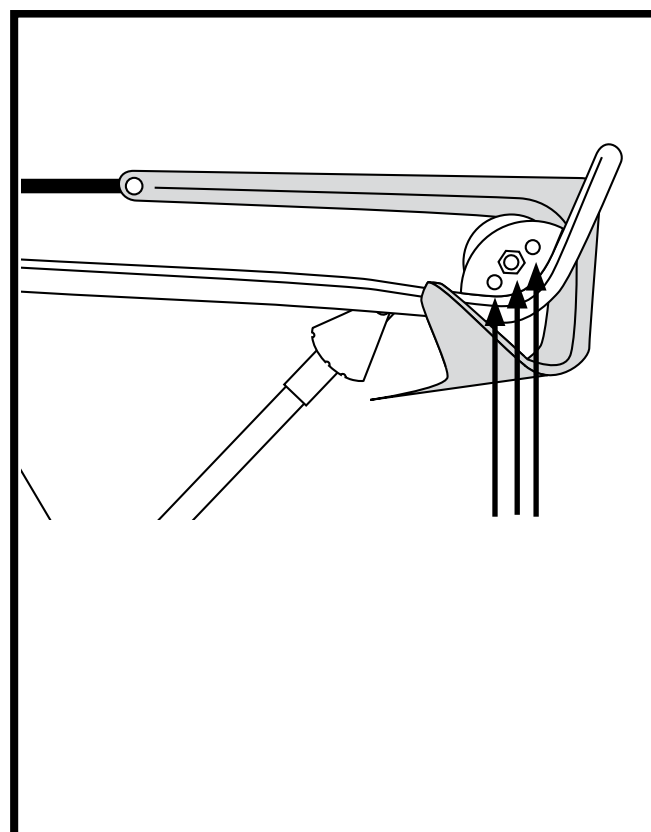
# Monteringsanvisning till 1415



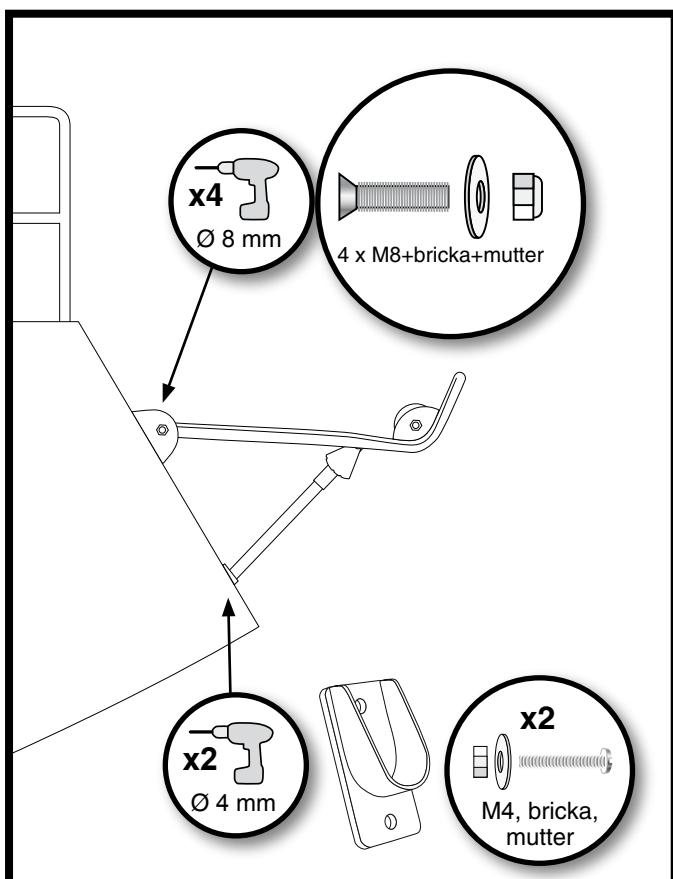
1415



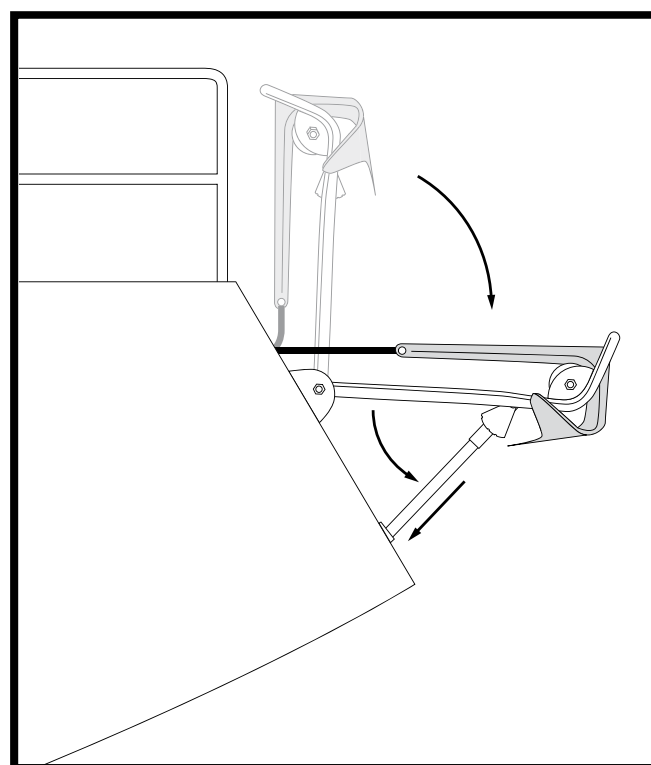
1: Märk ut var ankarhållarens bulthål skall borras med en spritpena. Välj den vinkel för staget som passar bäst(A). Markera med tejp hur långt staget måste vara och kapa till rätt längd med bågfil (B). Märk ut var stagstödetets bulthål skall borras. Sätt i plastplugg i änden.



3: Anpassa rullens fäste efter ankarstorleken.



2: Borra hål för alla fästbultar (ingår ej) i skrovet. Fäst ankarhållaren i skrovet. Fäst sedan stagstödet i skrovet. Täta med Sikaflex. Fäll ut stödbenet och sätt i stagstödet.



4: Nu är ankarhållaren klar att användas. Nedfällt läge används när ankare skall fällas eller dras upp. I uppfällt läge är ankarer ur vägen.