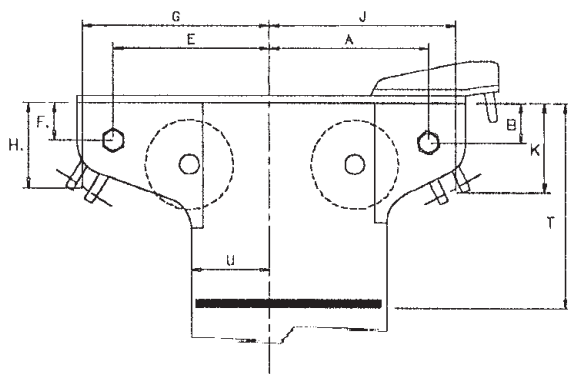


► OPTION TÊTE DE MÂT EXTRUDÉE / EXTRUSION MASTHEAD OPTION

CARACTÉRISTIQUES DIMENSIONNELLES / SPECIFICATIONS

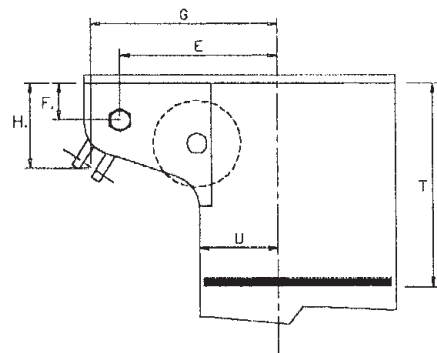
TÊTE NON RÉTREINT / NON TAPERED HEAD

PROFIL/PROFILE	REF.	G	H	J	K	T	U
F67	300.0402.2585	135	53	101	54	240	50
F101	300.0402.2815	138	53	110	55	240	55
I180	300.0402.3135	164	54	127	55	240	65
I260	300.0402.3445	183	53	139	55	240	67
I330	300.0302.3955	199	86	173	88	320	68
NG51	300.0302.4125	213	86	190	88	320	75
NG60	300.0302.4235	214	86	186	88	320	80
NG70	300.0302.4495	241	86	185	88	320	96
NG80	300.0302.4645	246	86	195	88	320	96



TÊTE RÉTREINT / TAPERED HEAD

PROFIL/PROFILE	REF.	G	H	J	K	T	U
F67	300.0401.2215	116	53	83	54	240	31
F101	300.0401.2395	117	53	89	55	240	34
I180	300.0401.2815	147	54	112	55	240	50
I260	300.0401.3035	157	53	124	54	240	52
I330	300.0301.3555	179	86	153	88	320	48
NG51	300.0301.3725	193	86	156	88	320	55
NG60	300.0301.3835	194	86	166	88	320	60
NG70	300.0301.4105	221	86	165	88	320	76
NG80	300.0301.4255	226	86	175	88	320	76



7/8° NON RÉTREINT / 7/8 NON TAPERED

PROFIL/PROFILE	REF.	G	H	T	U
F67	300.0403.2235	145	53	240	50
F101	300.0403.2575	170	53	240	55
I180	300.0403.3085	136	54	240	65
I260	300.0403.3225	209	53	240	67
I330	300.0303.3495	228	86	320	68
NG51	300.0303.3705	250	86	320	75
NG60	300.0303.3885	257	86	320	80
NG70	300.0303.0705	263	86	320	96
NG80	300.0303.4125	267	86	320	96

7/8° RÉTREINT / 7/8 TAPERED

PROFIL/PROFILE	REF.	G	H	T	U
F67	300.0403.2085	149	53	240	31
F101	300.0402.2055	152	53	240	34
I180	300.0403.2685	136	54	240	45
I260	300.0403.2825	192	53	240	44
I330	300.0303.3045	207	86	320	43
NG51	300.0303.3235	223	86	320	50
NG60	300.0303.3535	243	86	320	55
NG70	300.0303.3815	273	86	320	71
NG80	300.0303.3905	277	86	320	66

Réf. chape : voir page 5 / Toggle : see page 5.

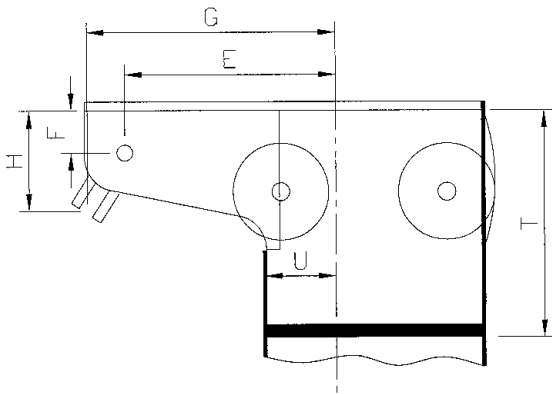
► OPTION TÊTE DE MÂT EXTRUDÉE / EXTRUSION MASTHEAD OPTION

7/8° NON RÉTREINT 4 RÉAS / 4 SHEAVES 7/8 NON TAPERED

PROFIL/PROFILE	REF.	G	H	T	U
F 101	30004032993	200	53	240	54
F 230	30004033255	201	54	240	71
I 180	30004052805	162	54	240	65
I 260	30004033325	209	53	240	67
I 330	30003033725	233	86	320	68

7/8° RÉTREINT 4 RÉAS / 4 SHEAVES 7/8 TAPERED

PROFIL/PROFILE	REF.	G	H	T	U
F 101	30004052573				
F 230	30004052765	176	54	240	46
I 180	30004052505	147	54	240	45
I 260	30004032875	182	53	240	44
I 330	30003033215	207	86	320	43



2004

Réf. chape : voir page 5 / Toggle : see page 5.