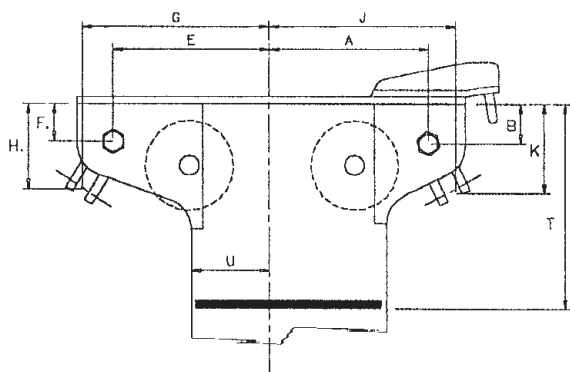


► CARACTÉRISTIQUES DIMENSIONNELLES / SPECIFICATIONS

2004

TÊTE NON RÉTREINT / NON TAPERED HEAD

PROFIL/PROFILE	REF.	G	H	J	K	T	U
F 135	30004022955	165	70	120	72	240	57
F 195	30004023155	174	70	135	72	240	65
F 305	30004024345	184	70	151	72	320	76
F 385	30003024905	230	83	182	85	320	82
F 460	30003024905	230	83	182	85	320	87
F 580	30003024525	234	84	196	85	320	92
F 740	30003024775	250	83	205	85	320	100
		E	F	A	B	T	U
F 1060	30006025705	280	40	210	40	400	108
F 1395	30006026105	290	40	240	40	400	116
F 2390	30005026205	300	40	240	40	440	129
F 3360	30005027305	390	45	340	45	440	140



TÊTE RÉTREINT / TAPERED HEAD

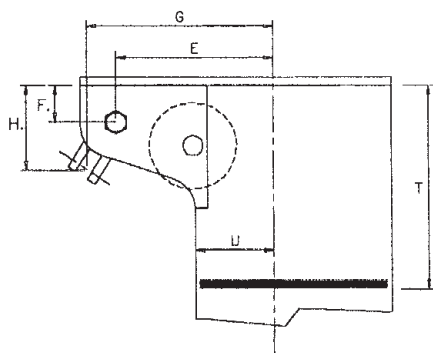
PROFIL/PROFILE	REF.	G	H	J	K	T	U
F 135	30004012755	150	70	105	72	240	57
F 195	30004012955	160	70	120	72	240	65
F 305	30003013945	210	83	160	85	320	76
F 385	30003013945	210	83	160	85	320	82
F 460	30003013945	210	83	160	85	320	87
F 580	30003014095	238	84	150	85	320	92
F 740	30003014245	248	83	156	85	320	100
		E	F	A	B	T	U
F 1060	30006015155	255	40	185	40	400	108
F 1395	30006015255	265	40	180	40	400	116
F 2390	30005017055	340	45	220	45	440	129
F 3360	30005017455	365	50	255	50	440	140

7/8° NON RÉTREINT / 7/8° NON TAPERED

PROFIL/PROFILE	REF.	G	H	T	U
F 135	30004031355	160	60	240	57
F 195	30004031955	173	62	240	65
F 305	30003033705	250	65	320	76
F 385	30003033885	257	65	320	82
F 460	30003034005	263	65	320	87
F 580	30003034125	267	70	320	92
F 740	30003034305	275	70	320	100
		E	F	T	U
F 1060	30006034555	260	35	400	108
F 1395	30006034785	270	35	400	116
F 2390	30005035005	275	40	440	129
F 3360	30005035305	280	35	440	140

7/8° RÉTREINT / 7/8° TAPERED

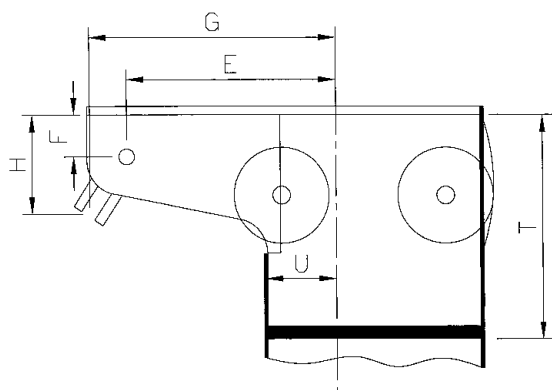
PROFIL/PROFILE	REF.	G	H	T	U
F 135	30004032605	198	70	240	57
F 195	30004032655	210	70	240	65
F 305	30003033255	250	62	320	76
F 385	30003033255	276	62	320	82
F 460	30003033555	276	83	320	87
F 580	30003033715	282	83	320	92
F 740	30006034105	300	83	320	100



► CARACTÉRISTIQUES DIMENSIONNELLES / SPECIFICATIONS

7/8° NON RÉTREINT 4 RÉAS / 4 SHEAVES 7/8 NON TAPERED

PROFIL/PROFILE	REF.	G	H	T	U
F 135	30004053015	201	53	240	57
F 195	30003053515	230	86	320	65
F 305	30003053805	238	86	320	76
F 385	30003053875	242	86	320	82
F 460	30003053865	234	86	320	87
F 580	30003053975	239	86	320	92
F 740	30003054155	247	86	320	100
		E	F	T	U
F 1060	30006055005	300	43	400	108
F 1395	30006055215	300	43	400	116



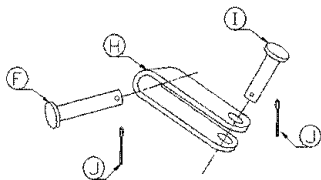
7/8° RÉTREINT 4 RÉAS / 4 SHEAVES 7/8 TAPERED

PROFIL/PROFILE	REF.	G	H	T	U
F 135	30004052725	186	53	240	42
F 195	30003053225	215	86	320	50
F 305	30003053305	207	86	320	59
F 385	30003053365	217	86	320	62
F 460	30003053355	209	86	320	67
F 580	30003053375	209	86	320	72
F 740	30003023455	211	86	320	78
		E	F	T	U
F 1060	30003023455	275	43	400	83
F 1395	30006054715	275	43	400	91

► CHAPE DE TÊTE DE MÂT / MASTHEAD TOGGLE

Ensemble de chape pour tête de mât n° 3 / Masthead n° 3 toggle kit

Chape Toggle	Ref.	Axe épaulé Pin (F)	Chape Toggle (H)	Goupille Safety pin (J)	Axe de chape Toggle pin (I)
Ø 12 mm	30023012045	40020214054	41410101241	28803032200	40020212024
Ø 14 mm	30023014055	40020214054	41410101451	28803032200	40020214030
Ø 16 mm	30023016065	40020216057	41410101661	28803040400	40020216033
Ø 18 mm	30023018085	40020218056	41410101881	28803040400	40020218040



Ensemble de chape pour tête de mât n° 4 / Masthead n° 4 toggle kit

Chape Toggle	Ref.	Axe épaulé Pin (F)	Chape Toggle (H)	Goupille Safety pin (J)	Axe de chape Toggle pin (I)
Ø 6 mm	30024006025	40020210040	41410100641	28803032200	40020206024
Ø 8 mm	30024008025	40020210040	41410100841	28803032200	40020208018
Ø 10 mm	30024010035	40020210040	41410101041	28803032200	40020210020

NB : Tête de mât n° 6 et 5 : prévoir une terminaison chape sur étai et pataaras.
Masthead n° 6 and 5 : toggle to be added on the forestay and backstay top fitting.