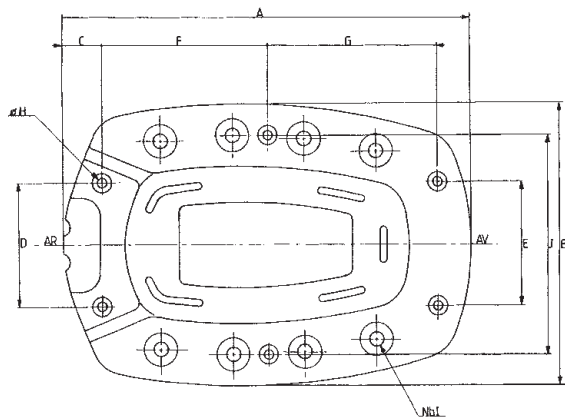


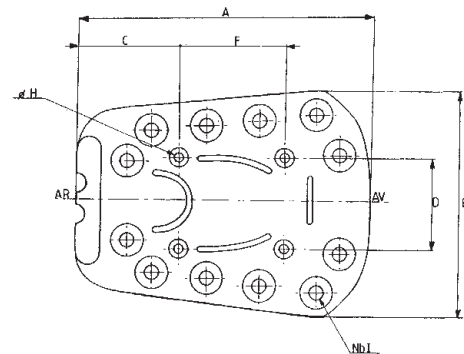
► EMLANTURES SUR PONT / MAST STEPS ON DECK

CARACTÉRISTIQUES DIMENSIONNELLES / MAIN DIMENSIONS

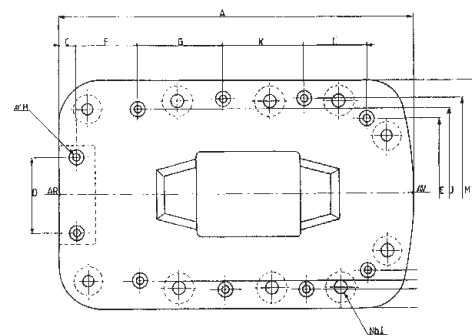
2004



F195 à F1060



F135



Réf. 36053213953 pour F1395 et F1410 E

Profils Extrusions	A	B	C	D	E	F	G	H	Nb. I	J	K	L	M	Ep th.
F78 FIXE + IMS80	162	130	24,5	58		118			8					18
F135	242	183	83	75		87		8,5	12					13
F195	254	230	20	136	136	111	103	8,5	10	198				15
F305 - F385	296	205	38	71	100	80	152	8,5	10	159				18
F460 - F580 F560E	332	229	32	100	100	135	137	8,5	8	178				18
F580 - F740 F760E	350	225	43	120	144	129	125	8,5	10	188				11
F1060 F980E	369	236	33,5	80	124	117	192	8,5	12	190				15
F1395 F1410E	375	240	18	80	160	66	90	8,5	10	180	86	65	200	15+27

► PIED DE MÂT AVEC EMBASES / MAST STEP WITH MAST BASES

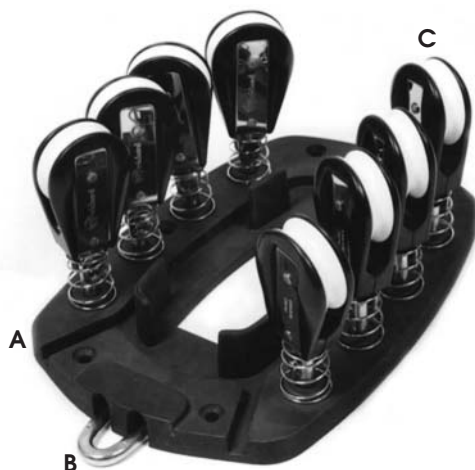
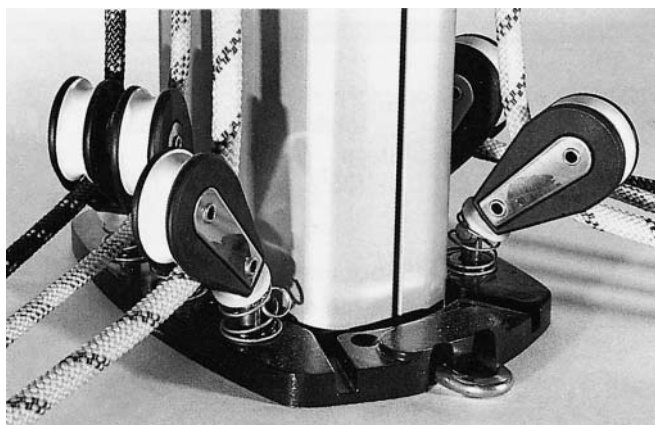


Réf. 36014213953 pour F1395



Réf. 36014214103 pour F1410 E

► EMLANTURES SUR PONT / MAST STEPS ON DECK



PIEDS DE MÂTS

Possibilité d'équiper plusieurs poulies pour renvoi de drisse et d'un pontet pour drisse de halebas

MAST STEPS

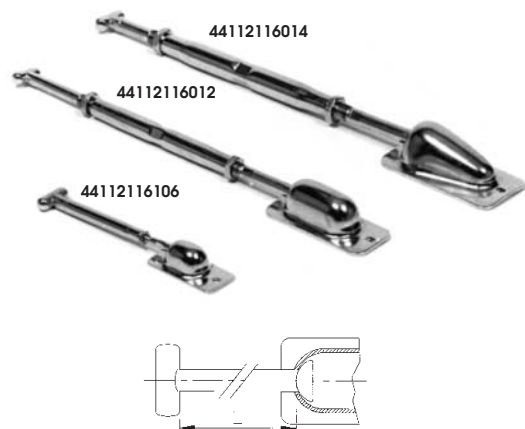
May be fitted with several halyard blocks and one vang bale.

PROFIL PROFILE	Emplanture Cast step	Pontet Bale	Poulie Block	Qt	Axe / Pin Ø
F78-IMS80 FIXE	36032200783 + 36075370784*		SM45	8	Ø 12
F135	36031201353	47505558124	SC58 - SS58	12	Ø 12
F195	36031201953	47505558124	SC58 - SS58	10	Ø 12
F305-385	36031203053	47505558124	SC58 - SS58	10	Ø 12
F460-580-560E	36031204603	47505558124	SC58 - SS58	8	Ø 12
F580-740-760E	36031205803	47505558124	SC70 - SS70	10	Ø 14
F1060-980E	36031210603	35251871044	SC70 - SS70	10	Ø 14
F1395	36053213953 + 36014213953	35251873814	SC70 - SS70	10	Ø 14
F2390	36053213953 + 36013223903	35251873814	SC70 - SS70	10	Ø 14

* Option : plaque inox pour poulie de renvoi.
s/s plate for block.

PIÈCES D'ÉQUIPEMENT DE PIED DE MÂT ET DE COLLERETTE STEP AND DECK COLLAR HARDWARE

► RIDOIR DE PONT / TIE ROD



- 44112116006** Ridoir de pont pour collerette réf. 36061201353.
Tie rod for deck collar 36061201353.
Coquille / Internal tang n° 2,5. non inclus / not included
- 44112116106** Ridoir de pont pour collerette réf. 36061201353.
Tie rod for deck collar 36061201353.
Coquille / Internal tang n° 2,5. non inclus / not included
- 44112116010** Ridoir de pont pour collerette réf. 36061203853.
Tie rod for deck collar 36061204603
Coquille / Internal tang n° 3,7. non inclus / not included
- 44112116012** Ridoir de pont pour collerette réf. 36061203853.
Tie rod for deck collar 36061204603
Coquille / Internal tang n° 3,7. non inclus / not included
- 44112116014** Ridoir de pont pour collerette réf. 36061110603.
Tie rod for deck collar 36061110603.
Coquille / Internal tang n° 4. non inclus / not included

	44112116006	44112116106	44112116010	44112116012	44112116014
L	140 mm	240 mm	335 mm	330 mm	410 mm

► POULIES COMPLÈTES DE PIED DE MÂT / COMPLETE MAST STEP BLOCKS



**SC - POULIE A CHAPE FIXE
FIXED TOGGLE BLOCK**

MODELE TYPE	REFERENCE COMPLETE BLOCK COMPLET
SC45	48214000SC3
SC58	48214000SC4
SC70	48214000SC7



**SS - POULIE A EMERILLION
ARTICULATED TOGGLE BLOCK**

MODELE TYPE	REFERENCE COMPLETE BLOCK COMPLET
SS45	48214000SS3
SS58	48214000SS4
SS70	48214000SS7



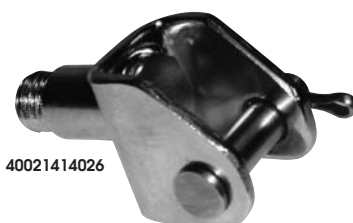
**SM - POULIE A MANILLE
ARTICULATED SCHAKLE BLOCK**

MODELE TYPE	REFERENCE COMPLETE BLOCK COMPLET
SM45	48214000SM3
SM58	48214000SM4
SM70	48214000SM7



**OPTION AXE FILETÉ
THREADED PIN**

AXE PIN	ECROU NUT	Type poulie Block style
40020412042	28606508000	SC45 - SC58 SS45 - SS58
40020414051	28606508000	SC70 - SS70



40021414026

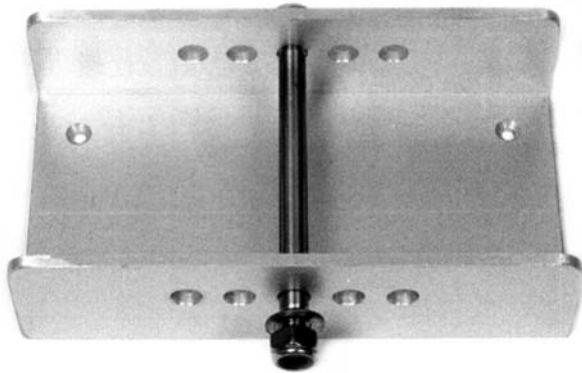
OPTION CHAPE / TOGGLE

AXE PIN	CHAPE TOGGLE	ECROU NUT	Type poulie Block style
40020412042	40021412027	28606508000	SC45-SC58-SS45-SS58
40020414051	40021414026	28606508000	SC70-SS70

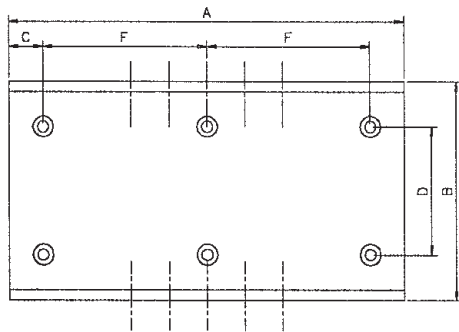


40021412027

► EEMPLANTURES RÉDUITES / MAST STEP ON KEEL



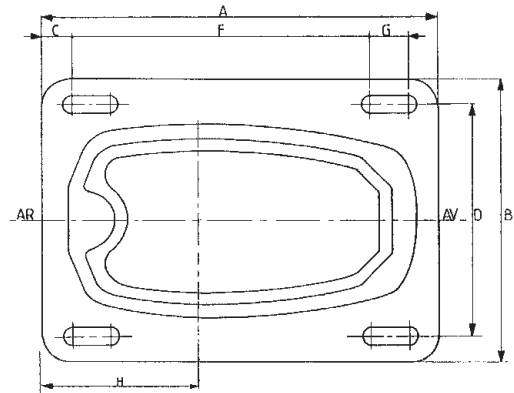
Type I



F78 à / to F580



Type II



F195 à / to F1060

2004

Type	PROFIL PROFILE	REF	A	B	C	D	F	G	H	Ep. Th.	AXE PIN	RONDELLES WASHERS		ECROUS NUTS	
I	F78-IMS80-F135	36032201355	210	100	15	60	90			5	40020510130	28601010000	x2	28600510000	x2
	F195-F305	36032203055	230	125	20	73	95			6	40020512160	28601012000	x2	28600512000	x2
	F385-F460-F580	36032205805	274	140	20	100					40020512184	28601012000	x2	28600512000	x2
*	F78 - IMS 80	36032200783	180	120	15	90	130	20	84	5	40020508108	28602308015	x2	28600508000	x2
II	F195	36032201953	198	160	18	127	137	25	80	13					
	F305-F385	36032203053	230	170	20	137	165	25	96	13					
	F460-F560E-F580	36032204603	260	184	20	150	195	25	110	15					
	F580-F740-F760E	36032205803	318	160	17	130	257	27	166	13					
	F980E-F1060	36032210603	325	200	20	165	250	37	141	14					
	F1395	36032213953	298	174					122	19					

* Axe inox transversant facultatif / S/s thru pin in option.