

TECHIMPEX

Bruksanvisning

2-3 lågig Gasolspis med ugn

Modell XL2, (Rostfri 2-lågig spis med emaljerad ugn)

Modell XL3, (Rostfri 3-lågig spis med emaljerad ugn)



Observera! Läs denna bruksanvisning noga, innan spisen tas i bruk.

Beteckning och utrustning:

Tvålagig gasolspis med ugn	XL 2
Trelågig gasolspis med ugn	XL 3

Medföljande tillbehör: grillgaller, dropp- och värmefördelningstråg, balansupphängning, två par kokkärlshållare

Tillverkare: 1/004

Spisens sammanlagda värmeeffekt och bränsleförbrukning:

LT20 (460, 2 låg) XL2	5,7kW	416 gram per timma (G/H)
LT30 (461, 3 låg) XL3	6,60kW	485 gram per timma (G/H)

Spisen har arbetstrycket 30 millibar och fungerar endast på gasol. Reduceringsventil för detta tryck måste anslutas till gasolflaskan.

Apparatkategori 13 B/P

Anvisningar för installation, drift och underhåll

Rostfria ytor skyddas av en vit plastfilm, som ska dras av före första användning.

Observera! Apparater, avsedda för flytande petroleumgas (butan och propan, som i Sverige kallas gasol) måste skötas noggrant. Risk för explosion finns alltid. Installation och service på spisen måste därför utföras av erfaren fackman i enlighet med gällande föreskrifter.

Spisen är isolerad så att temperaturen på frontplåten samt omgivande väggar (eller föremål) ej överstiger 50° C. Trots detta får spisen under inga omständigheter installeras i närheten av Lättantändliga föremål.

Spisen behöver inga speciella anordningar för avledning av avgaser.

För att spisen ska fungera på bästa sätt är det nödvändigt att sörja för god ventilation. Tillse att ventilationen inte kan förorsaka drag som kan släcka lågorna.

Installationsmått framgår av figur 1. Tänk på att eventuell balansupphängning skall få plats (vilket är förutsett i figur 1)

Spisen får ej installeras på sådant sätt att den lutar mer än $\pm 10^\circ$ mot horisontalplanet-se figur 2. Detta gäller vid fast installation-inte vid balansupphängd installation.

Specifikation av brännarna

Spisens och dess brännare har konstruerats för följande uteffekter.

Brännare	Munstyckediam. (mm)	Full låga (kW)	Sparlåga (kW)
Stor (höger)	0,75	2,30	0,90
Medium (vänster)	0,65	1,70	0,75
Liten*	0,48	0,90	0,5
Ugn	0,65	1,70	-

*Avser trelågig spis

Spisen är anpassad för gasol G30/G31, 30 millibar, varför gasolflaskan måste förses med en reduceringsventil till 30 millibar arbetstryck. I övrigt behövs ingen justering av spisen.

Gasolflaskan bör rumma minst 2 kg gasol och placeras i dränerat utrymme. Installera läckagetestare i det dränerade utrymmet.

Utbyte av gasolflaska får inte ske i närheten av eld eller öppen låga.

Tillse att ventilations- och dräneringshål i det dränerade utrymmet för gasolflaska inte blir igensatta av smuts eller dylikt.

Avståndet mellan gasolflaska och spis får inte understiga 0,4 meter.

Gasolslang och gasolnipplar

Endast godkända årsmärkta orange gasolslangar får användas. De passar till de godkända slangkopplingarna. I båtar med byggdatum 1998-06-06 och senare, som är CE-märkta, skall ISO/CE godkända slangar och anslutningsmaterial användas, enbart slangar med färdigpressade slangkopplingar får användas.

Slangen får inte ha kontakt med spisen annat än vid anslutningspunkten. Tillse noga att den inte kommer i närheten av brännarna.

Slangen måste löpa fritt i hela sin längd och får ej ligga i kläm eller böjas så att gasoltillförseln stryps. Den måste alltid kunna röra sig fritt-även vid balansupphängd spis. Slangen får ej gå bakom spisen så att den vidrör skorstenen. Se figur 3.

Inga förändringar av spisen får göras.

Varje ingrepp i eller modifiering av spisen kan innebära fara.

Vid fel eller tekniska problem skall fackkunnig servicetekniker kontaktas.

Utbyte av delar eller ingrepp i spisen får endast utföras av fackkunnig servicetekniker.

Spisen får ej användas som värmekälla.

Använd inte aerosoltuber i närheten av spisen.

Använd inte spisen i närheten av lättantändliga material.

Kontrollera att alla reglagerattar på spisen är stängda innan huvudkranen på gasolflaskan öppnas.

Spisen får inte lämnas utan tillsyn när den är tänd.

Stäng alltid huvudkranen på gasolflaskan efter avslutad användning.

Kontrollera regelbundet slang och slanganslutningar.

Tändning av spislåga

Brännarna är försedda med tändsäkring, vilket betyder att gasoltillförseln stryps automatiskt efter högst 90 sekunder om lågan skulle släckas ofrivilligt.

Stora brännaren	Min. diam. 140 mm	Max diam. 200 mm
Mediumbrännaren	Min. diam. 120 mm	Max diam. 180 mm
Lilla brännaren	Min. diam. 100 mm	Max diam. 140 mm

Välj brännare efter kokkärlsstorlek. Placera kokkärlet rakt över den låga som ska användas. Vrid motsvarande reglageratt moturs till symbolen "stor låga". Tryck in knappen för eltändning eller håll en brinnande tändsticka eller gaständare intill brännaren tills lågan brinner.

Håll ratten intryckt ca 10 sekunder efter det att lågan tänts. Se figur 6 position 2. Släpp därefter reglageratten. Om lågan skulle slockna, måste tändningsproceduren upprepas. När spisen används första gången eller när man bytt gasolflaska, måste ratten hållas intryckt betydligt längre än 10 sekunder innan gasolen hunnit driva ut all luft ur systemet.

För att minska lågan vrids reglageratten moturs till symbolen "sparlåga". Lågan kan endast regleras i läget mellan stor låga och sparlåga, inte i läget mellan stor låga och stängd.

För att släcka lågan vrids reglageratten medurs ända till läge stängd.

Tändning av ugnen

Vrid reglageratten som sitter längst till höger -se figur 5 moturs till symbolen "stor låga" Tryck in ratten och tryck in knappen för eltändning eller håll en brinnande tändsticka eller gaständare intill röret framför/ovanför ugnbrännaren tills lågan brinner, och håll ratten intryckt i ytterligare ca 10 sekunder efter att lågan tänds. Se figur 6, position 2. Släpp därefter reglageratten. Om lågan skulle slockna, måste tändningsproceduren upprepas.

För att minska ugnsvärmen vrids ratten moturs till lägre sparlåga-symbolen "liten låga". Ugnsvärmen kan endast regleras i lägena mellan lull låga och sparlåga

För att släcka ugnen vrids ratten medurs ända till stoppläget.

När man tänt ugnbrännaren ska lågan brinna en minut innan luckan stängs. Stäng därefter luckan försiktigt så att lågan inte blåses ut. Man kan alltid se att ugnen är tänd, även när luckan är stängd, genom hålen i bottenplåten. Låt ugnen bli uppvärmd under ca tio minuter innan maten sätts in.

Om gasol av någon orsak skulle läcka ut måste man omedelbart stänga gastillförseln genom att stänga huvudkranen på gasolflaskan. Ge akt på gsollukt.

Råd för användning av ugnen

Innan man använder ugnen för första gången bör den köras ca två timmar för att förhindra att mat tar smak.

Om man använder aluminiumfolie ska man se till att skorstenshålet från ugn inte blockeras eller att folien avskärmar delar av brännaren.

Ugnen bör vara igång ca tio minuter innan man sätter in maten.

Ugnsplåt och ugnsgaller får aldrig placeras i botten av ugnen, utan måste alltid skjutas in i spåren på ugnens sidor. **Däremot ska en tom ugnsplåt alltid ligga i botten av ugnen** för att sprida värmen jämnt. Den fungerar även som dropp-plåt.

Observera att fram- och baksidan på plåten är nedvikt så att plåten stannar i rätt läge när den skjuts in i ugnen. Kontrollera alltid att plåt eller galler sitter rätt innan luckan stängs.

När man tar ut plåten måste den lyftas en aning och hållas upplyft medan den dras ut. Se figur 8.

Ugnsluckan är försedd med en säkerhetsspärr i övre kant. Se till att spärren snäpper in i ett låst läge när luckan stängs. När luckan är spärrad kan den inte öppnas utan att spärren pressas nedåt-se fig.9

Låssprint: När man inte använder balansupphängningen (t ex när man ligger i hamn) använder man låssprinten som sitter på högra sidan, längst ner. Den skjuts in i ett hål i skottet, då låses spisen i vågrätt läge.

Kokkärleshållare placeras på skenan på kokkärlsrosten. De är lätta att använda; skjut bara in kokkärleshållarna på skenan och lås dem med låsmuttern i rätt läge, d.v.s när kokkärlet hålls fast rakt över lågan. Se figur 10.

Underhåll

Rengör spisen efter varje användning.

Spisen måste ha kallnat innan man gör ren den. Tvätta den noggrant och regelbundet. Ytor av rostfritt eller emalj rengörs med en våt svamp e.d. och diskmedel.

Låt aldrig frätande vätskor (t ex apelsinsaft eller vinäger) stanna kvar på ytorna.

Observera! Använd aldrig rengöringsmedel innehållande slipmedel (t ex skurpulver).

Rengöring av brännarna: använd en mjuk svamp e d och lämpligt rengöringsmedel (t ex flytande diskmedel). Om hålen skulle vara igensatta av smuts får man inte använda metalliska föremål, som kan förorsaka att håldiametern förändras så att de inte fungerar tillfredsställande. Använd en tandpetare eller liknande trästicka.

Om spisen varit ur bruk en längre tid bör man kontrollera att brännarhuvudena är rena. Kontakta gärna en fackman, som kan kontrollera att allt övrigt fungerar som det ska.

Installationsexempel

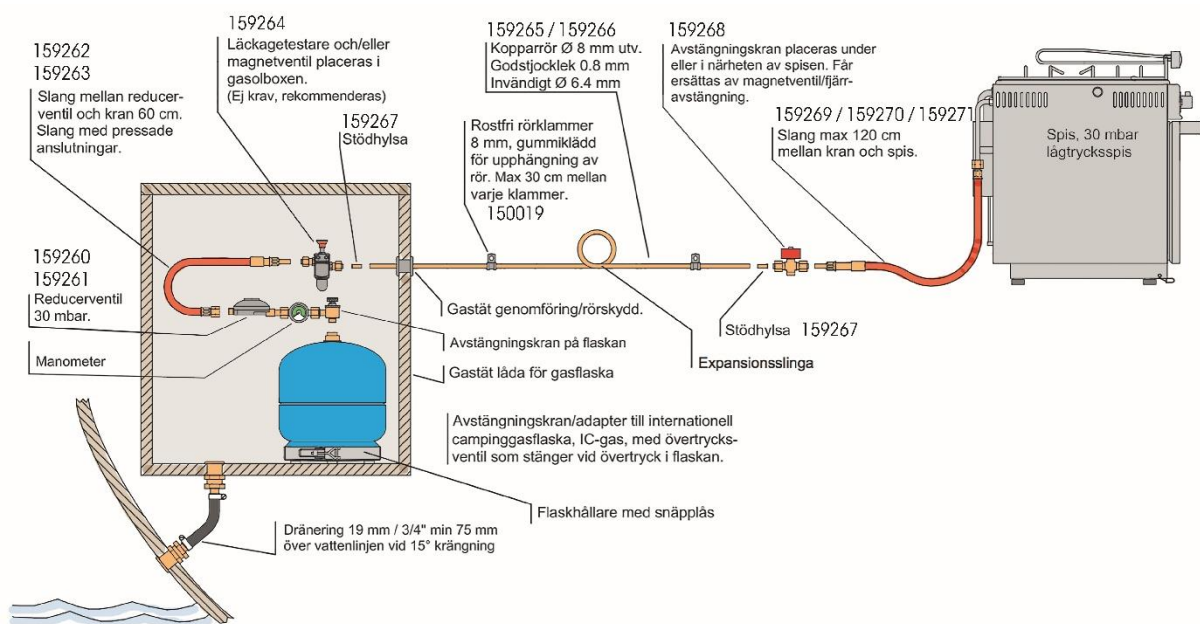


Fig nr 1

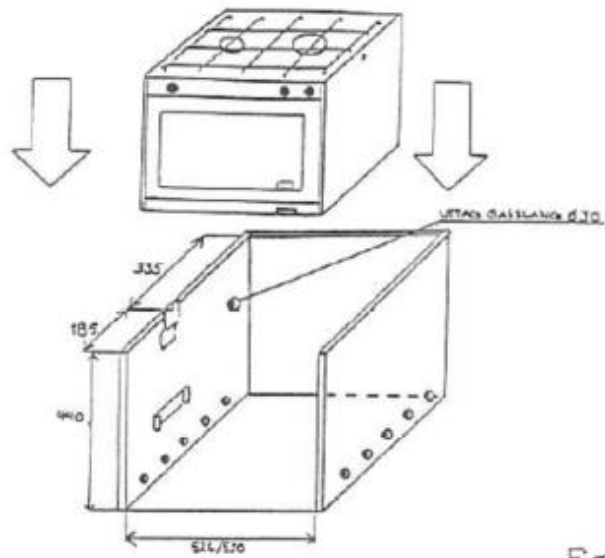


Fig nr 2

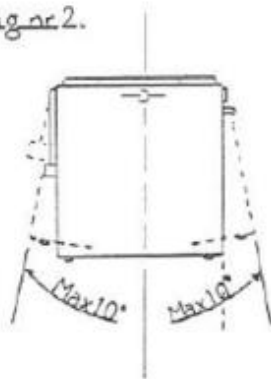


Fig nr 3

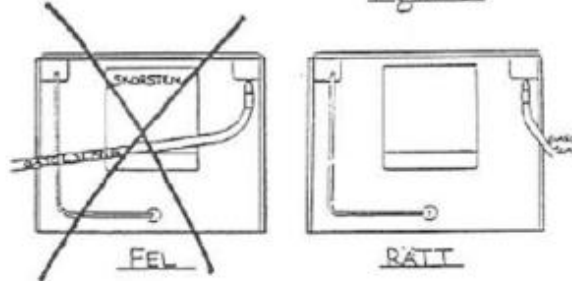
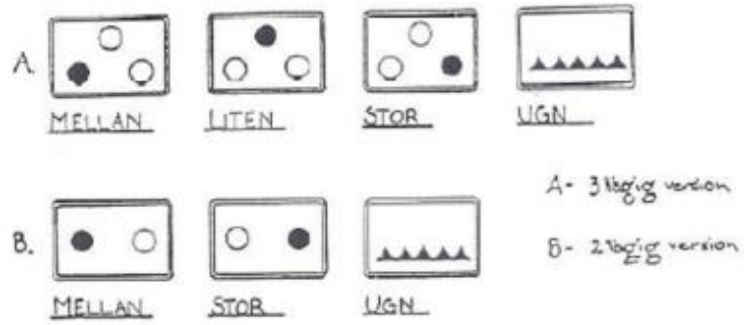


Fig nr 5



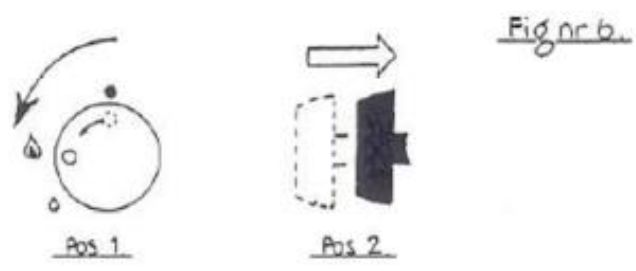


Fig nr 6.



Fig nr 7.

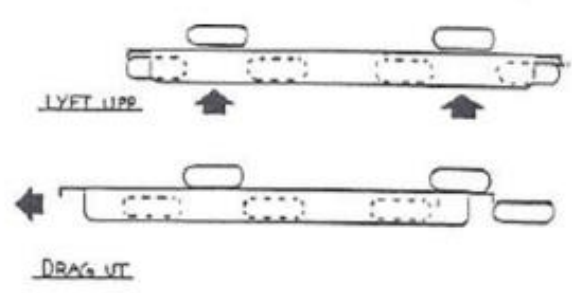


Fig nr 8.

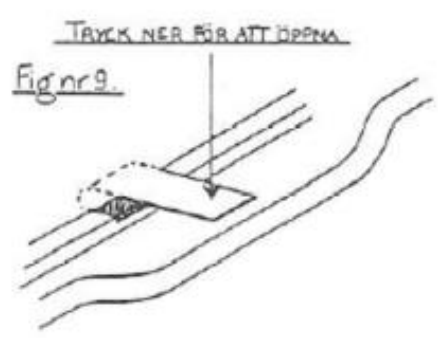


Fig nr 9.

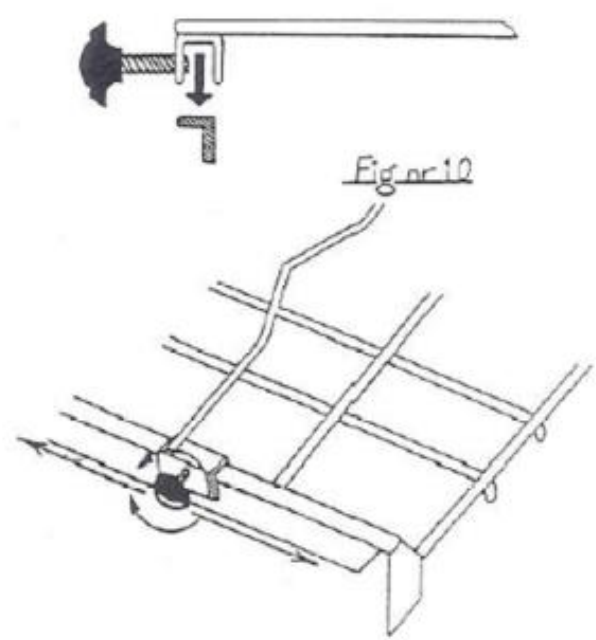


Fig nr 10.

Isättning av batteriet till eltändning som sitter i bakkant på spisen.

